

HC-D 64-I-CT-M

Wkładka stykowa



Kod producenta: **1584431**

Opis produktu

Wkładka stykowa, liczba biegunów: 64+PE, rozmiar: B24, liczba przyłączy na biegun: 1, Pin, Przyłącze zaciskane, 250 V, 10 A, 0,14 mm² ... 2,5 mm², zastosowanie: Sygnał

Dane techniczne

Wskazówki

Informacje ogólne	Do obudów HEAVYCON konstrukcji B24 oraz obudów HEAVYCON konstrukcji B24/48, styki zaciskane CK 1,6-ED (styki nie wchodzą w zakres dostawy)
Informacje ogólne	Złącza wtykowe mogą być łączone i rozłączane tylko bez obciążenia, w stanie beznapięciowym.
Informacje ogólne	Aby uniknąć złego kontaktowania styków wskutek przekrzywienia podczas montażu, konieczne jest używanie kołków (HC-CST) i tulejek prowadzących (HC-CBU).
Informacje ogólne	Produkt zastępuje 1679498 HC-D 64-ESTC-R

Montaż

Informacja montażu	Zastosowanie zgodnie z przeznaczeniem wymaga również zamontowania w obudowie o stopniu ochrony IP54 lub lepszym
--------------------	---

HC-D 64-I-CT-M

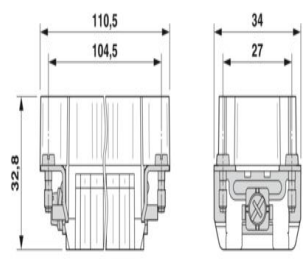
Wkładka stykowa



Właściwości produktu

Typ produktu	Wkładka stykowa stałobiegunowa
Seria	HC-D
Zastosowanie	Sygnal
Konstrukcja	B24 B48
Liczba biegunów	64
Wskazówka ilość biegun.	64+PE
Wygląd wtyku	64+PE
Liczba przyłączy na biegun	1
Wykonanie styku	toczone rolowane
Status utrzymania danych	
Wersja artykułu	12
Właściwości izolacji	
Kategoria przepięciowa	III
Stopień zabrudzenia	3

Wymiary

Rysunek wymiarowy	
Szerokość	34 mm
Wysokość	32,8 mm
Długość	110,5 mm
Odległość otworów w poziomie	104,5 mm
Parametry mechaniczne	
Średnica styków	1,6 mm

Dane przyłączeniowe

Technika przyłączeniowa	
Technika przyłączeniowa	Przyłącze zaciskane
Liczba przyłączy na biegun	1
Przyłącze według normy	IEC / EN
Przyłącze przewodów	
Przekrój przyłącza	0,14 mm ² ... 2,5 mm ²
Przekrój przyłączanego przewodu AWG	26 ... 14
Moment dokręcania	0,8 Nm ... 1,2 Nm (Złącze PE) 0,5 Nm ... 0,8 Nm (Śruby mocujące do montażu w obudowie HEAVYCON)
Długość odizolowanych pojedynczych żył	8 mm (0,14 mm ² ... 1,5 mm ²) 6 mm (2,5 mm ²)

Parametry elektryczne

Napięcie znamionowe (III/3)	250 V
Znamionowe napięcie udarowe	4 kV
Prąd obliczeniowy	10 A
SCCR	5 kA (UL 2237)

Parametry mechaniczne

Dane mechaniczne	
Liczba cykli wtykania	≥ 500

Dane materiału

Klasa palności wg UL 94	V0
Materiał styku	Stop miedzi
Materiał powierzchni styku	Ag (alternatywa Au)
Materiał uchwytu styków	PC
Normy / przepisy	PC: Ochrona przeciwpożarowa w pojazdach szynowych – zbiory wymagań R22, R23 i R24 wg DIN EN 45545-2 (Poziom zagrożenia HL1 - HL3)

Warunki środowiskowe i żywotność

Warunki otoczenia	
Temperatura otoczenia (praca)	-40 °C ... 125 °C (łącznie z nagrzewaniem się styków)

Normy i przepisy

Przepisy budowy i badania	DIN VDE 0627/86
	DIN VDE 0110/02.79
	DIN VDE 0110-1/04.97
	IEC 60664-1, DIN IEC 60512
	IEC 60352
Badania	DIN VDE 0627/86
	DIN VDE 0110/02.79
	DIN VDE 0110-1/04.97
	IEC 60664-1, DIN IEC 60512
	IEC 60352
Badanie	
Normy/przepisy	PC: Ochrona przeciwpożarowa w pojazdach szynowych – zbiory wymagań R22, R23 i R24 wg DIN EN 45545-2 (Poziom zagrożenia HL1 - HL3)